

MANUAL DEL PROPIETARIO DE PORTACOOOL JETSTREAM

PACJS2201A1, PACJS2301A1,
PACJS2401A1, PACJS2501A1,
PACJS2601A1, PACJS2701A1

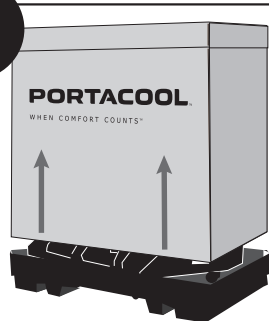


PORTACOOOL®

WHEN COMFORT COUNTS™

CONFIGURACIÓN RÁPIDA

1



Retirar caja tarima

2



Cóloque el enfriador en una superficie nivelada

3



Llene el tanque o conecte la manguera de agua *

Presión máxima de agua 50 psi / 345 kPa

4



Enchufe en el tomacorriente apropiado

5

Para la configuración, los paneles evaporativos Kuul® deben estar húmedos antes de encender el ventilador. Revise el indicador de agua para controlar el nivel en el tanque. La válvula de ajuste de agua en cada enfriador evaporativo portátil se ajusta al flujo máximo. Sin embargo, asegúrese de que la perilla esté completamente girada hacia la derecha antes de usarla. Gire a la izquierda para aumentar el flujo de agua. Si se produce arrastre - el agua se arroja desde la parte frontal del producto - use la válvula para disminuir el flujo de agua hasta que pare el arrastre.

Llene el tanque, luego encienda el interruptor de la bomba y el ventilador

6

Su enfriador evaporativo portátil Portacool está diseñado para usarse en un ambiente al aire libre, como un patio. Si planea usar su enfriador evaporativo en un entorno más cerrado, como un garaje, una terraza acristalada o un granero, debe proporcionar un flujo de aire adecuado para garantizar que su enfriador evaporativo funcione a la máxima eficiencia. Cuando lo utilice en un entorno semicerrado, asegúrese de dejar una puerta o ventana abierta para permitir la cantidad adecuada de flujo de aire

Asegúrese que el flujo de aire adecuado este disponible

SEGURIDAD

ADVERTENCIAS DE FUNCIONAMIENTO

- 1) Los niños deben supervisarse para asegurar que ellos no empleen los aparatos como juguete
- 2) No debe ser utilizado por personas con capacidades físicas, sensoriales o mentales limitadas
- 3) No debe ser utilizado por personas que no hayan revisado el manual del propietario y se hayan familiarizado con el funcionamiento del producto

OPERACIÓN SEGURA

Para reducir el riesgo de descarga eléctrica, incendio o lesiones:

- Si el cordón de alimentación es dañado, este debe sustituirse por el fabricante, por su agente de servicio autorizado o por personal calificado con el fin de evitar un peligro.
- No coloque el cable de alimentación debajo de la alfombra o alfombrillas, tapetes o cubiertas similares. Coloque el cable de alimentación lejos de las áreas de tráfico para evitar peligros de tropiezos.
- Lea detenidamente las instrucciones, el manual del propietario y las etiquetas del enfriador evaporativo antes de usarlo.
- Siempre desenchufe el cable de alimentación del enfriador evaporativo antes de realizar inspecciones o reparaciones.
- Siempre desenchufe el enfriador evaporativo durante el llenado y la limpieza.
- No pise ni enrolle el cable de alimentación con objetos pesados o afilados.
- No opere el enfriador a menos que todos los paneles de evaporación Kuul® estén firmemente colocados.
- Pruebe el receptáculo o disyuntor GFCI® mensualmente para asegurarse de que esté funcionando correctamente, si corresponde en su caso.
- Retire el enchufe del receptáculo eléctrico jalando del enchufe, no del cable de alimentación.
- No se recomienda la operación cerca de llamas o fuego expuesto o chispas.
- Si opera cerca de una llama abierta o chispas, asegúrese de

que la bomba esté funcionando continuamente para saturar y humedecer los paneles de evaporación Kuul.

- Al limpiar su enfriador evaporativo, asegúrese de que no entre agua en el motor o el sistema eléctrico para evitar daños.
- No se recomienda el uso de cables de extensión con su enfriador evaporativo. Sin embargo, si el propietario determina que su circunstancia o uso previsto requiere el uso de un cable de extensión, se deben cumplir los siguientes requisitos:
 - Utilice una toma de tierra adecuada de 14 AWG o superior para PACJS2201A1-260
 - Utilice una toma de tierra adecuada de 12 AWG o superior para PACJS2701A1
 - El cable de extensión no debe exceder los 50 pies (15.24 metros) de longitud; y
 - El cable de extensión debe estar correctamente conectado a tierra.
- Los enfriadores evaporativos no deben modificarse de ninguna manera (excepto por reparaciones hechas por personas calificadas con piezas de repuesto de Portacool).
- Si el enfriador evaporativo está dañado o funciona mal, no continúe operándolo. Consulte las secciones de garantía, solución de problemas o preguntas frecuentes de este manual del propietario, llame a Servicio al Cliente de Portacool, LLC al (936) 598-5651 ó (800) 695-2942, o envíe un correo electrónico a support@portacool.com.

DESCRIPCIÓN

PACJS2201A1



*Productos no disponibles en Norte América o productos con 220/50 voltios de requerimientos no tienen GFCI/ELCI.

Drenaje de dos pulgadas en el fondo

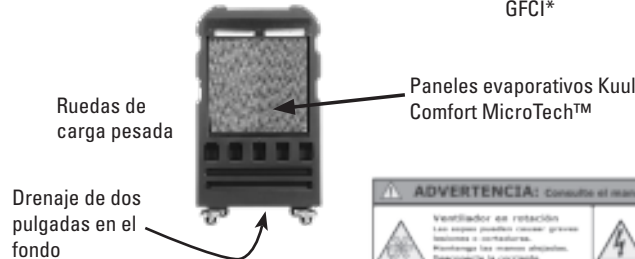
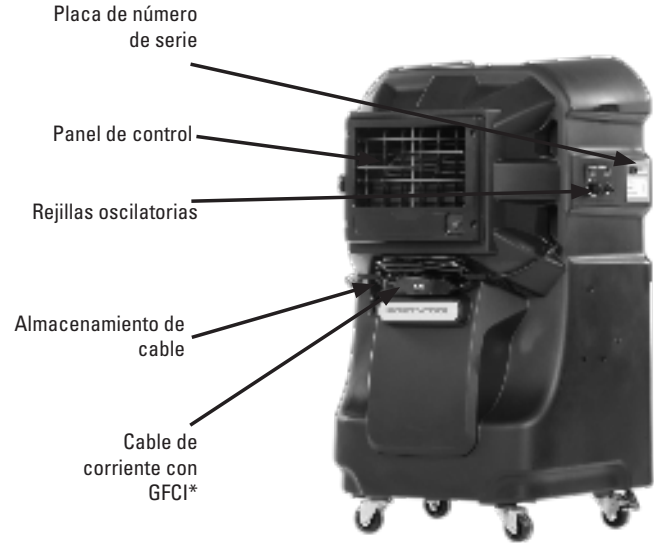
ADVERTENCIA: Consulte el manual del propietario. Se recomienda servicio por personal capacitado.

<p>Ventilador en rotación Los ojos pueden recibir graves lesiones o cegarlos. Manténgalo alejado de los ojos. Desconecte la corriente antes de dar servicio.</p>	<p>Voltaje peligroso en el interior Desconecte la corriente antes de dar servicio. Aprete GFCI. Respete los cables.</p>	<p>Contiene componentes inflamables. Manténgalo alejado de flamas y calor excesivo.</p>	<p>No haga funcionar la bomba de agua del vehículo. Esto puede causar daño a los componentes.</p>
--	---	---	---

© 2014 Arctic Cooling. Todos los derechos reservados. www.arcticcooling.com

DESCRIPCIÓN

PACJS2301A1



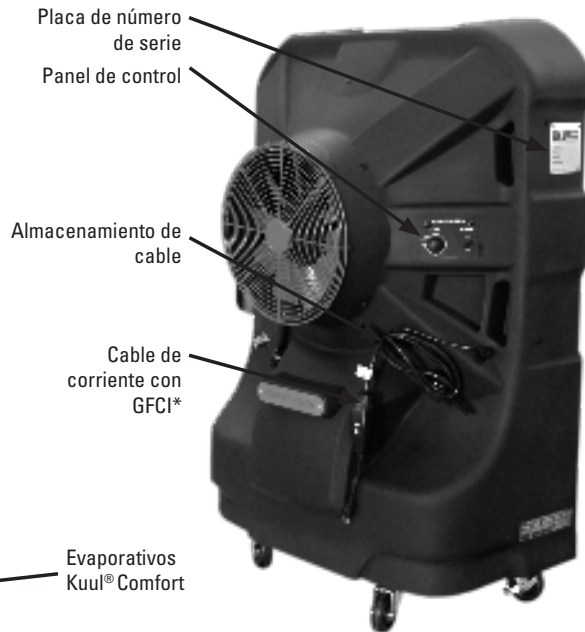
*Productos no disponibles en Norte América o productos con 220/50 voltios de requerimientos no tienen GFCI/ELCI.

ADVERTENCIA: Consulte el manual del propietario. Se recomienda servicio por personal capacitado.			
Verificador de rotación Las aguas pueden causar graves lesiones o enfermedades. Mantenga las manos alejadas. Respetar la corriente entre de dar servicio.	Voltaje peligroso de el interior Respetar la corriente entre de dar servicio. Apagado GFCI requerido.	Contiene componentes inflamables Mantenga lejos de flamas y calor excesivo.	No haga funcionar la bomba de agua del viento Esto puede causar daño a los componentes.

© 2014 Carrier HVAC Systems, Inc. • 988 988 9887 • www.carrier.com

DESCRIPCIÓN

PACJS2401A1



*Productos no disponibles en Norte América o productos con 220/50 voltios de requerimientos no tienen GFCI/ELCI.

Drenaje de dos pulgadas en el fondo



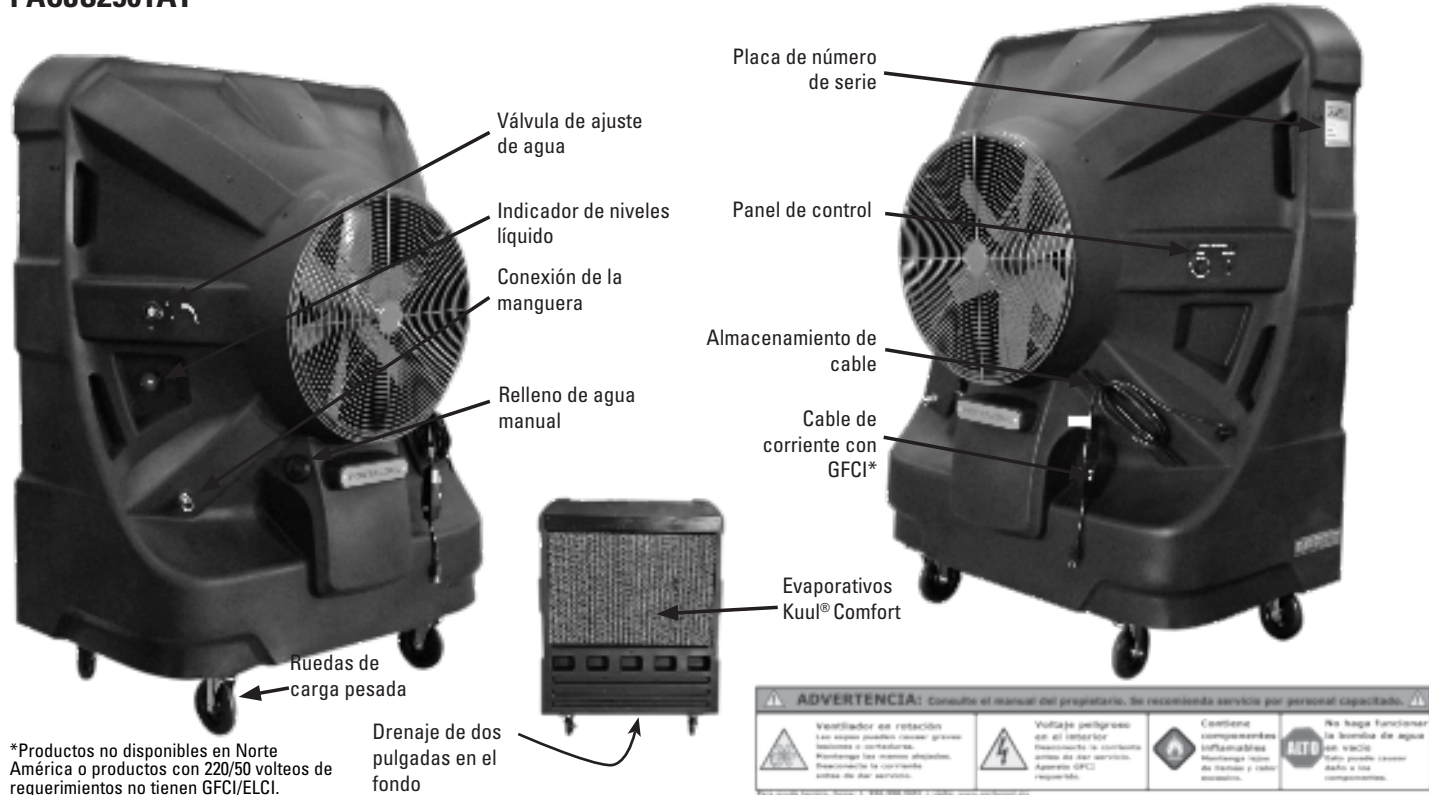
ADVERTENCIA: Consulte el manual del propietario. Se recomienda servicio por personal capacitado.

<p>Ventilador de rotación Las aguas pueden causar graves lesiones o muerte. Reemplazarlo por piezas idénticas. Recomiéndese la correcta instalación de las unidades.</p>	<p>Voltaje peligroso de el 115/240V Reconecte la corriente antes de dar servicio. Aperte GFCI requerido.</p>	<p>Contiene componentes inflamables. Reemplazarlo según las normas y color correcto.</p>	<p>No haga funcionar la bomba de agua del VACIO hasta cuando el agua haya sido drenada completamente.</p>
--	--	--	---

Para más detalles, visite: 1-888-888-2637 o visite: www.panasonic.com

DESCRIPCIÓN

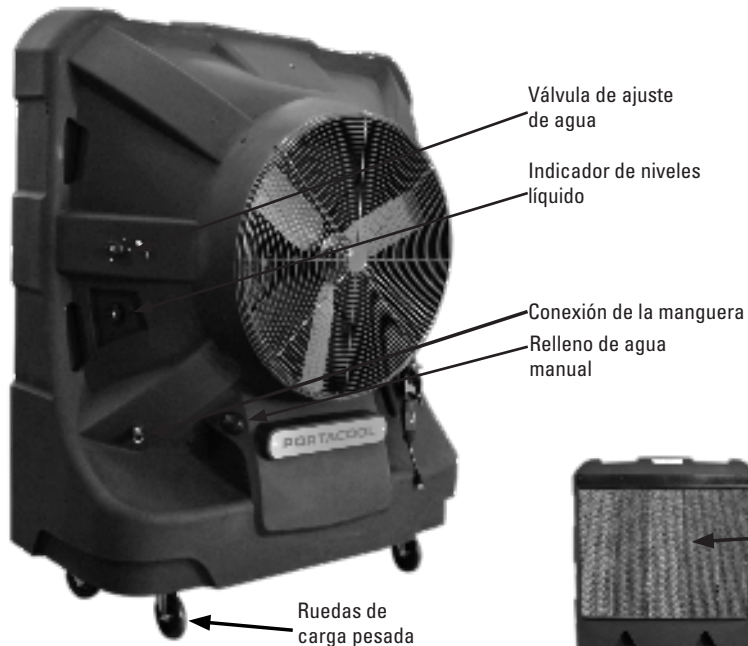
PACJS2501A1



*Productos no disponibles en Norte América o productos con 220/50 voltios de requerimientos no tienen GFCI/ELCI.

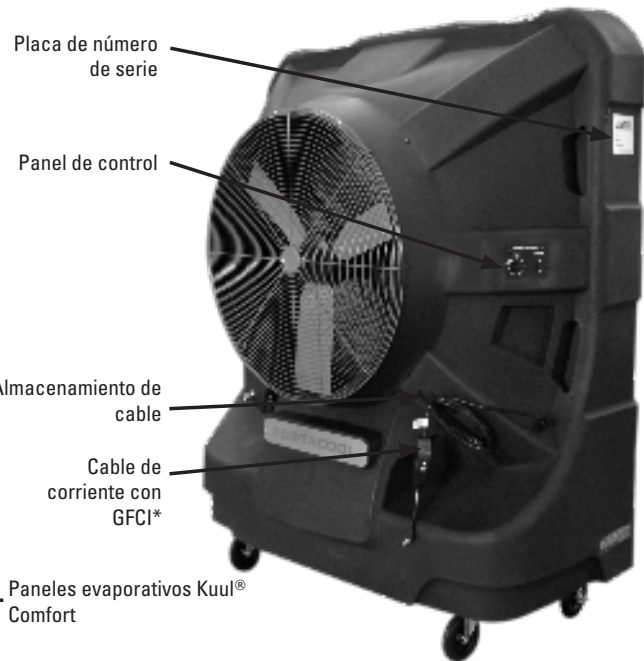
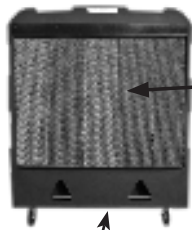
DESCRIPCIÓN

PACJS2601A1



*Productos no disponibles en Norte América o productos con 220/50 voltos de requerimientos no tienen GFCI/ELCI.

Drenaje de dos pulgadas en el fondo



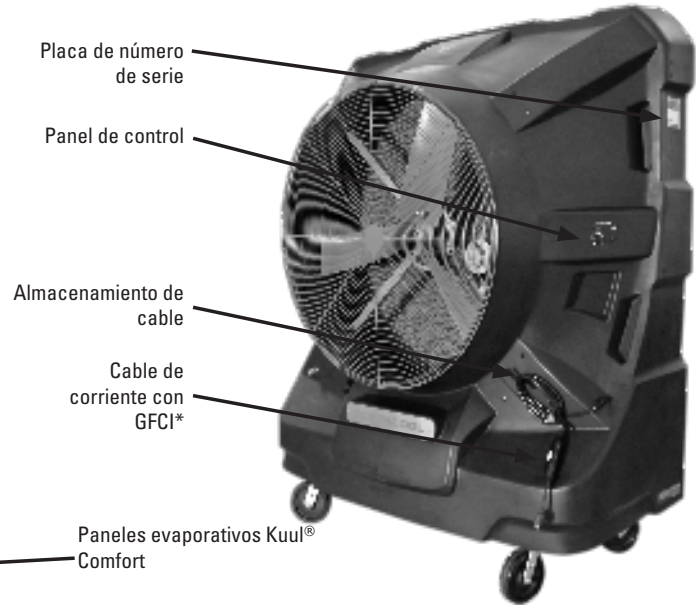
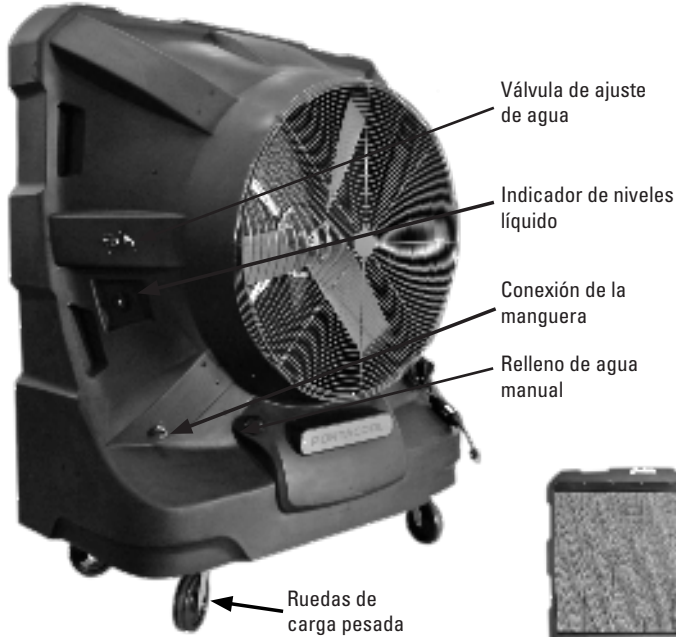
ADVERTENCIA: Consulte el manual del propietario. Se recomienda servicio por personal capacitado.

<p>Verificador de retención Los cables pueden causar graves lesiones si se desconectan. Reemplazelos con cuidado. Reconecte la corriente antes de dar servicio.</p>	<p>Voltaje peligroso de el interior Reconecte la corriente antes de dar servicio. Aprete GFCI. Vigilante.</p>	<p>Contiene componentes inflamables No intente reparar o cambiar piezas. Evite el uso de herramientas y calor excesivos.</p>	<p>No haga funcionar la bomba de agua del PACJS. Evite el uso de agua de lluvia y los componentes.</p>
---	---	--	--

© 2014 Kool Comfort, Inc. Todos los derechos reservados. www.koolcomfort.com

DESCRIPCIÓN

PACJS2701A1**



*Productos no disponibles en Norte América o productos con 220/50 voltios de requerimientos no tienen GFCI/ELCI.

**requires a 5-20R power outlet

ADVERTENCIA: Consulte el manual del propietario. Se recomienda servicio por personal capacitado.			
<p>Ventilador en rotación Los ojos pueden causar graves lesiones o ceguera. Mantenga los ojos alejados. Reconecte la corriente antes de dar servicio.</p>	<p>Voltaje peligroso en el interior Reconecte la corriente antes de dar servicio. Aprete GFCI requerido.</p>	<p>Contiene componentes inflamables Evite fuentes de flama y calor excesivo.</p>	<p>No haga funcionar la bomba de agua sin el nivel de agua El agua puede causar daño a los componentes.</p>

GFCI/ELCI*

La serie Jetstream™ de Portacool utiliza un GFCI (Interruptor de circuito de fallos en toma a tierra, por sus siglas en Inglés) o ELCI (Interruptor de circuito de fuga de equipo, por sus siglas en Inglés) para ayudar a proteger a los usuarios contra fallas eléctricas de tierra, lo que evita peligros de incendio y descargas eléctricas. Estos dispositivos están diseñados para disparar a corrientes de fuga muy bajas.

- Los modelos de Portacool Jestream PACJS2201A1, PACJS2301A1, PACJS2401A1, PACJS2501A1 y PACJS2601A1 utilizan un GFCI integrado en el cable de alimentación.
- El modelo PACJS2701A1 de Portacool Jetstream utiliza un ELCI, que está integrado en el cable de alimentación y requiere una toma de corriente eléctrica de 5-20R (120 V).

El GFCI en los modelos PACJS2201A1, PACJS2301A1, PACJS2401A1, PACJS2501A1 y PACJS2601A1 se reiniciará automáticamente cuando el enfriador evaporativo esté enchufado a una toma de corriente. El ELCI en el modelo PACJS2701A1 no se reiniciará automáticamente cuando el enfriador evaporativo esté enchufado a un tomacorriente; el botón de "reinicio" ubicado en el dispositivo ELCI debe presionarse cada vez que se enchufa el enfriador evaporativo.

Si el GFCI esta encendido y un simple "reinicio" no funciona, comuníquese con el Servicio al Cliente de Portacool al (936) 598-5651 o al (800) 695-2942 para obtener más información sobre la resolución de problemas.

* Los productos que no se venden en América del Norte o los productos con requisitos de 220/50 voltios no tendrán un GFCI / ELCI.



INDICADOR DE NIVEL LÍQUIDO / CIERRE DE BOMBA

Un indicador de nivel de líquido con cierre integral proporciona una indicación visual del nivel de agua en el enfriador evaporativo y apagará la bomba una vez que el agua alcance un cierto nivel. Cuando esto ocurre, se enciende una luz roja en el panel de control para avisar sobre la condición de bajo nivel de agua y alertar al usuario de que la bomba se ha apagado. Esta luz puede encenderse y apagarse durante unos minutos para llamar la atención sobre la situación de poca agua mientras trata de utilizar el agua restante.

PUESTA EN MARCHA

COLOCACIÓN

- 1) Asegúrese de que haya un camino despejado y sin obstrucciones frente al enfriador evaporativo para proporcionar el máximo flujo de aire.
- 2) Si el enfriador evaporativo se coloca en una plataforma elevada, asegúrese de que la plataforma sea estable, esté bien construida y que no permita que el enfriador evaporativo se voltee y que sostenga el peso total del enfriador evaporativo, incluido un tanque lleno de agua. El enfriador debe estar nivelado y en posición vertical. Las ruedas también deben estar bloqueadas para evitar que el enfriador evaporativo entre en movimiento.
- 3) Si se coloca cerca de una pared u otra obstrucción, coloque el enfriador evaporativo a una distancia mínima de 3 pies (0,9 metros) de la pared u obstrucción con los paneles evaporativos orientados hacia la pared. Esto permite que el flujo de aire caliente no tenga restricciones hacia el lado de los paneles evaporativos Kuul Comfort™ del enfriador evaporativo. Cuando use múltiples enfriadores evaporativos en el área, asegúrese de orientar cada enfriador evaporativo de manera que los flujos de aire se complementen entre sí para lograr la máxima capacidad de enfriamiento.
- 4) Para poder llenar su unidad Portacool; debe de conectar una manguera de $\frac{3}{4}$ de pulgada de entrada a su fuente de agua y el otro extremo a la conexión rápida de su unidad Portacool que se marca en la pagina 2. Asegúrese que la salida de agua esta cerrada antes de conectarlo. La presión máxima de llenado no debe de superar los 50 psi/345Kpa con el fin de evitar daños o derrame de la unidad. Favor de no interconectar con cualquier otro dispositivo ya que puede dañar la unidad.

PUESTA EN MARCHA

ARRANQUE DE LA BOMBA Y AJUSTE DEL FLUJO DE AGUA

Una vez que el tanque esté lleno de agua, al activar el interruptor de la bomba a "ENCENDIDO" en el panel de control, se encenderá la bomba. Cuando encienda la bomba inicialmente, el nivel en el tanque de agua caerá repentinamente y reiniciará el flujo de suministro de agua. Esta es una condición normal, ya que los paneles evaporativos requieren una gran cantidad de agua para una humectación adecuada.

Los nuevos paneles evaporativos Kuul Comfort™ requerirán un período inicial de "interrupción". Este período es necesario para que los paneles comiencen a absorber fácilmente el agua. Puede requerir hasta una semana para lograr la máxima eficiencia.

Es importante asegurarse de que el flujo de agua que va al panel evaporativo se ajuste correctamente al iniciar el flujo de agua en el enfriador. Aumentar el flujo utilizando la válvula de ajuste de agua logra dicho ajuste. Realizar dicha acción de manera apropiada debe dejar los paneles evaporativos saturados con agua, pero no inundados. Los paneles evaporativos deben aparecer húmedos.

Al apagar el enfriador evaporativo al final del día o la semana, la bomba debe apagarse unos 15 minutos antes que el ventilador para permitir que se seque el panel evaporativo Kuul.

ARRANQUE DEL ENFRIADOR EVAPORATIVO PORTACOOOL

Encienda el ventilador girando el interruptor del ventilador a la velocidad deseada en el panel de control. Antes de comenzar, asegúrese de que las ruedas estén en posición bloqueada.

MANTENIMIENTO

Si bien la construcción robusta y resistente a la corrosión asegura que se requerirá un bajo mantenimiento, mantener limpio su enfriador asegurará que se mantenga en las mejores condiciones de operación.

MANTENIMIENTO DIARIO

La bomba se debe apagar aproximadamente 15 minutos antes de que se apague el ventilador, lo que permite que el panel evaporativo Kuul® se seque. Asegúrese de que su panel evaporativo Kuul esté seco al final del día, de esa manera no solo prolonga su vida útil, sino que también ayuda a controlar el crecimiento de moho, hongos, bacterias y otros elementos que causan mal olor.

MANTENIMIENTO SEMANAL

Su enfriador evaporativo portátil Portacool debe apagarse, desconectarse de la alimentación de corriente y drenar el tanque una vez a la semana retirando la tapa de drenaje. Una vez que se drena el tanque y se desconecta la energía, el panel evaporativo Kuul puede retirarse para permitir la limpieza del tanque, donde el polvo puede acumularse con el tiempo. Reemplace los paneles evaporativos Kuul en la dirección correcta del flujo de aire, indicado en la etiqueta en los paneles evaporativos Kuul.

Si las condiciones, tales como agua dura, lo justifican, el Tratamiento de Agua Dura de Portacool™ se puede comprar en shop.portacool.com o en distribuidores autorizados. El Tratamiento de Agua Dura de Portacool mantiene los minerales presentes en su agua dentro de su solución y fuera del panel evaporativo Kuul al cambiar la estructura iónica de las partículas. Puede aumentar la eficiencia de enfriamiento, eliminar e inhibir la formación de incrustaciones, reducir la corrosión del equipo y prolongar la vida útil del panel evaporativo.

ALMACENAMIENTO

1. Drene toda el agua del tanque y limpie el tanque, asegurándose de que el panel evaporativo Kuul y el tanque estén secos.
2. Enrolle el cable de alimentación y asegúrelo para cerciorarse de que no se enrolle, tropiece ni se atasque en el equipo
3. Cubra completamente el enfriador evaporativo para evitar la acumulación de polvo y almacene en un área seca. Esto también ayuda a prevenir daños en los paneles evaporativos Kuul. Las cubiertas de protección opcionales están disponibles en su distribuidor o en shop.portacool.com.

RESOLUCIÓN DE PROBLEMAS

Apague toda la energía del enfriador antes de intentar solucionar alguno de los siguientes síntomas. Para problemas que no figuran en la lista, póngase en contacto con el área de Servicio al Cliente.

SÍNTOMA	POSIBLES CAUSAS	REMEDIO
Enfriador evaporativo no puede iniciar o suministrar aire	<ol style="list-style-type: none">1. No hay electricidad conectada al enfriador evaporativo.<ol style="list-style-type: none">A. Interruptor de circuito disparadoB. GFCI disparadoC. Energía desenchufada o dañada.2. Motor sobrecalentado y / o congelado	<ol style="list-style-type: none">1. Verifique suministro eléctrico<ol style="list-style-type: none">A. Reinicie interruptor *B. Reinicie GFCI / ELCI **C. Enchufe los cables o reemplácelos si están dañados.2. Reemplace el motor
El enfriador evaporativo se enciende, pero el suministro de aire es inadecuado	<ol style="list-style-type: none">1. El lado de los paneles evaporativos Kuul del enfriador están demasiado cerca de la pared2. Falla en el motor del ventilador3. Falla del condensador	<ol style="list-style-type: none">1. Mueva el enfriador evaporativo por lo menos a tres pies lejos de la pared2. Reemplace el motor del ventilador3. Reemplace el condensador
Drenaje de agua del enfriador evaporativo	<ol style="list-style-type: none">1. Fugas en el asiento de la válvula del flotador2. El tapón de drenaje no está ajustado	<ol style="list-style-type: none">1. Reemplace la válvula de flotador2. Ajustar el tapón
Golpes, sacudidas o ruidos mecánicos	<ol style="list-style-type: none">1. Piezas sueltas2. Aspa frotando la cubierta del ventilador	<ol style="list-style-type: none">1. Comprobar y ajustar donde sea necesario2. Inspeccione y ajuste, o reemplace el aspa del ventilador

* Si la condición persiste, llame a un electricista.

** Ver sección GFCI / ELCI

RESOLUCIÓN DE PROBLEMAS

SÍNTOMA

Olor a humedad o desagradable

POSIBLES CAUSAS

1. Agua rancia o estancada en el tanque.
2. Los paneles evaporativos Kuul están mohosos u obstruidos.

REMEDIO

1. Vaciar, enjuagar y limpiar el tanque.
2. Reemplace los paneles evaporativos Kuul

Gotas de agua en la corriente de aire

1. Demasiada agua mojando los paneles evaporativos Kuul.
2. Manguera con fugas

1. Asegúrese de que los paneles evaporativos Kuul están correctamente posicionados en los marcos y que el enfriador evaporativo está bien nivelado
2. Ajuste la conexión o reemplace la manguera

GARANTÍA

SOPORTE TÉCNICO

El servicio y soporte técnico están disponibles directamente de su distribuidor o llame al Servicio al Cliente de Portacool, LLC al (800) 695-2942 para encontrar el distribuidor más cercano. También puede ponerse en contacto con el Servicio de Atención al Cliente para consultas sobre la solución de problemas y el reemplazo de piezas.

Tenga a la mano el número de serie y el número de modelo del enfriador evaporativo.

GARANTÍA Y PIEZAS DE REEMPLAZO

GARANTÍA LIMITADA DEL ENFRIADOR EVAPORATIVO PORTACOOOL

Durante tres (3) años a partir de la fecha de compra, Portacool, LLC (en lo sucesivo, "Portacool") garantiza cualquier componente original o piezas de sus enfriadores evaporativos portátiles Portacool™ (el "Equipo") que se encuentran, después de ser examinados por personal de un fabricante autorizado, defectuosos en material o mano de obra.

Sin perjuicio de lo contrario en este documento, Portacool garantiza sus cubiertas Jetstream 220, 230, 240, 250, 260 y 270 durante toda la vida útil del producto en la medida en que se encuentren, tras ser examinadas por personal autorizado de la fábrica, como defectuosas en el material o mano de obra. La garantía de por vida de las cubiertas de los productos se anulará si Portacool descubre que las cubiertas fueron mal utilizadas, abusadas o manipuladas por personal no calificado. La garantía de por vida en las cubiertas de los productos no cubre el desgaste normal y no es transferible.

Si el Equipo y/o sus partes componentes originales, desarrollan un defecto cubierto por esta garantía limitada dentro de los períodos de tiempo aplicables descritos anteriormente, el cliente puede reparar el mismo después de recibir las piezas apropiadas de Portacool o reemplazarse por completo con un nuevo producto Portacool del mismo tipo a opción de Portacool.

Todos los gastos de transportación para el envío del Equipo y/o sus componentes que se envíen para su reemplazo o reparación en virtud de esta garantía deben ser a cargo del comprador.

Esta garantía quedará sin efecto si: i) se determina que el Equipo y / o sus componentes han sido mal utilizados, abusados, reparados o manipulados por personal no calificado; ii) cualquiera de las partes componentes del producto han sido reemplazadas con partes no autorizadas de reemplazo de Portacool; iii) el producto ha sido modificado de alguna manera (excepto las reparaciones hechas por personas calificadas con piezas de repuesto de Portacool); iv) el producto no ha sido registrado adecuadamente por su comprador original; o v) el cliente no puede mostrar el comprobante de compra como propietario original del producto.

LIMITACIÓN DE RESPONSABILIDAD DE PORTACOOOL

EN CASO DE INCUMPLIMIENTO DE CUALQUIER GARANTÍA IMPLÍCITA O ESCRITA RELACIONADA CON EL EQUIPO Y / O SUS PIEZAS COMPONENTES, PORTACOOOL NO SERÁ RESPONSABLE DE CUALQUIER DAÑO INCIDENTAL O CONSECUENTE, Y LOS LIMITES DE RESPONSABILIDAD EN CONTRA DE PORTACOOOL POR CUALQUIER INCUMPLIMIENTO NO DEBE EXCEDER EL COSTO DE REEMPLAZO O REPARACIÓN DEL EQUIPO.

PROTECCIÓN DE PORTACOOOL

Portacool, LLC se enorgullece de brindar un servicio y soporte de clase mundial. Portacool Protect™ cumple nuestro compromiso de servicio y soporte al ofrecer de las mejores garantías en su clase, programas de servicio, soporte técnico y servicio al cliente en vivo para brindar a nuestros clientes una experiencia de propiedad inigualable.

Cada uno de los siguientes componentes se incluye con su producto de la Serie Portacool Jetstream™:

Garantía de

3

**años en el motor
y componentes
eléctricos**



**Garantía de por vida
en todos los gabinetes
moldeados**



**Servicio al Cliente
disponible en los
Estados Unidos**

Para información más completa sobre la garantía y las limitaciones, consulte la página de Garantía. Más allá de estos aspectos de Portacool Protect™, le solicitamos que no dude en contactarnos con cualquier pregunta o comentario adicional que usted pueda tener. Durante más de 25 años, hemos construido nuestro negocio privilegiando el servicio y soporte. Esperamos poder atenderlo.

PREGUNTAS FRECUENTES

P. ¿Qué montaje se requiere?

R. Ninguno. Los enfriadores evaporativos Portacool Jetstream están listos para usarse de inmediato.

P. ¿Cómo preparo mi enfriador evaporativo para ser almacenado?

R. Vacíe el enfriador evaporativo, seque el panel evaporativo, cubra el enfriador evaporativo y almacénelo en un lugar seco.

P. Acabo de usar mi enfriador evaporativo por primera vez y existe un olor desagradable.

R. Nuestro exclusivo diseño y técnica de fabricación, junto con nuestros materiales superiores, permiten que nuestros productos funcionen de manera eficiente en una amplia gama de condiciones. Cuando se instalan correctamente, nuestros productos de paneles evaporativos permiten la evaporación molecular completa del agua, lo que garantiza un flujo de aire puro y limpio. Cuando es nuevo, es posible que una pequeña cantidad de moléculas aromáticas se evaporen junto con las moléculas de agua, lo que podría detectarse como un ligero olor. Este olor disminuye con el tiempo. Nuestro producto no permite, de ninguna manera, que productos químicos dañinos se evaporen en la corriente de aire.

P. Mi enfriador evaporativo no está expulsando aire fresco.

R. Primero, asegúrese de que la fuente de agua y la fuente de electricidad estén conectadas y funcionando. En segundo lugar, verifique que el panel evaporativo Kuul está húmedo. Si no, ajuste el flujo de agua con la válvula de ajuste de agua. Tercero, asegúrese de que haya agua en el tanque. Se debe permitir que se llene antes de encender la bomba.

P. ¿Cuál es el mejor ambiente para producir el aire más fresco?

R. Para un rendimiento óptimo, la temperatura debe ser de 85° F o más y la humedad relativa debe estar por debajo del 75%. Sin embargo, los enfriadores evaporativos de Portacool reducirán la temperatura en casi cualquier entorno, haciéndolo más cómodo.

P. ¿Con qué frecuencia se deben reemplazar los paneles evaporativos Kuul Comfort™?

R. Dependiendo de la calidad del mantenimiento y la frecuencia de uso, los paneles evaporativos de Kuul Comfort suelen durar hasta cinco años. Sin embargo, si tiene alguna pregunta sobre la vida útil de los paneles en su enfriador evaporativo portátil Portacool®, llame a nuestro departamento de Servicio al Cliente para obtener información más detallada.

P. ¿Cuál es la diferencia entre los sistemas de enfriamiento por evaporación y de nebulización?

R. Los sistemas de nebulización rocían agua al aire y este rocío de agua se acumula en personas, objetos, equipos, pisos, etc. Los enfriadores evaporativos de Portacool utilizan el proceso de evaporación para producir aire más frío, pero no producen neblina.

P. ¿Dónde puedo comprar repuestos?

R. Las piezas de repuesto se pueden comprar en línea en shop.portacool.com o en cualquier distribuidor de Portacool. También puede comunicarse con el departamento de Servicio al Cliente de Portacool para obtener asistencia adicional.

P. ¿Cuál es la cantidad de humedad producida?

R. Se produce un aumento de la humedad de aproximadamente de dos a cinco por ciento, dependiendo de la temperatura y la humedad del ambiente. Este aumento no se percibe en un área ventilada donde se ha agotado el aire producido por el enfriador.

P. ¿Cuánto tiempo dura el suministro de agua en el tanque?

R. Sin una fuente de agua directa disponible, el agua se evaporará en un tanque lleno dentro de dos a 10 horas de funcionamiento, dependiendo de la capacidad de agua del enfriador por evaporación, las condiciones ambientales, la temperatura y la humedad. El fabricante recomienda una fuente de agua para rellenar el tanque.

PREGUNTAS FRECUENTES

P. ¿Dónde se encuentran los números de modelo y de serie?

R. El número de modelo se puede encontrar en una placa de metal en el exterior del enfriador evaporativo. Los números de modelo comienzan con las letras "PAC". Los números de serie son todos dígitos.

P. ¿Qué pasa si mis preguntas no son respondidas aquí?

R. Vea nuestros videos en www.portacool.com o nuestro canal de YouTube. Nuestro personal de Servicio al Cliente con sede en los EE. UU. está disponible de 8 a.m. a 5 p.m. hora central, de lunes a viernes en el (800) 695-2942 o puede enviarnos sus preguntas por correo electrónico a support@portacool.com

CÓMO REEMPLAZAR SUS PANELES EVAPORATIVOS KUUL COMFORT

Paso 1

Asegúrese de desconectar su enfriador evaporativo portátil Portacool antes de realizar cualquier actividad de mantenimiento. Bloquee las ruedas para evitar que su enfriador evaporativo se mueva mientras trabaja. Retire la tapa y los paneles evaporativos Kuul Comfort™ del enfriador. La tapa se sujeta con tornillos en la parte superior del enfriador evaporativo. Remueva los tornillos y coloque la tapa a un lado.

Paso 2

Todos los paneles evaporativos de Kuul Comfort deben retirarse antes de acceder al interior del enfriador. Quite el conjunto central de los paneles evaporativos Kuul Comfort primero sujetando la parte superior e inclinándola hacia afuera y retirándola del enfriador evaporativo. Mientras inclina el panel evaporativo Kuul Comfort hacia afuera, levántelo y sáquelo del enfriador evaporativo.

Paso 3

Retire los paneles evaporativos Kuul Comfort restantes de la misma manera. Guárdelos en un lugar seguro para evitar daños mientras se encuentran fuera del enfriador. Una vez que haya retirado todos los paneles evaporativos Kuul Comfort, debe tener acceso al interior del enfriador evaporativo y a los componentes internos.

Paso 4

Reemplace sus paneles evaporativos Kuul Comfort comenzando por los bordes exteriores y dirigiéndose hacia el centro. Preste mucha atención a las etiquetas adhesivas en los paneles asegurándose de que la flecha en la etiqueta apunte hacia arriba y hacia adentro. Vuelva a colocar la tapa del panel evaporativo, asegurándola con los tornillos.

PARTES

PRODUCTOS VENDIDOS EN LOS ESTADOS UNIDOS, CANADÁ Y MÉXICO

	220	230	240	250	260	270
MOTOR	PARMTRJ2200A	PARMTRJ2300A	PARMTRJ2400A	PARMTRJ2500A	PARMTRJ2600A	PARMTRJ2700A
BOMBA	PARPMP00020A	PARPMP00020A	PARPMPJ2400A	PARPMPJ2500A	PARPMPJ2600A	PARPMPJ2700A
PANELES	PARKULJ22000	PARKULJ23000	PARKULJ24000	PARKULJ25000	PARKULJ26000	PARKULJ27000
CONTROLES	PARCTLJ22000	PARCTLJ23000	PARCTLJ24000	PARCTLJ25000	PARCTLJ26000	PARCTLJ27000
CUBIERTA	PARCVRJ22000	PARCVRJ23000	PARCVRJ24000	PARCVRJ25000	PARCVRJ26000	PARCVRJ27000
TRATAMIENTO DE AGUAS DURAS	PARPACHWTB00	PARPACHWTB00	PARPACHWTB00	PARPACHWTB00	PARPACHWTB00	PARPACHWTB00

Piezas adicionales se pueden encontrar en shop.portacool.com

Para los productos que se venden fuera de Norte América, comuníquese con el Servicio al cliente al 800-695-2942 o envíe un correo electrónico a support@portacool.com para obtener los números de los artículos y la disponibilidad del producto.

PORTACOOOL®

WHEN COMFORT COUNTS™

CONTACTO DE SERVICIO AL CLIENT

1-936-598-5651 ★ **1-800-695-2942**

SUPPORT@PORTACOOOL.COM

CONTACTO TÉCNICO / PARTES

1-936-598-5651 ★ **1-800-695-2942**

SUPPORT@PORTACOOOL.COM

VISITA PORTACOOOL.COM

O LLAME AL 1-936-598-5651

PARA MÁS INFORMACIÓN

Portacool, LLC • Fabricante de Portacool™
enfriadores evaporativos portátiles y
paneles de enfriamiento evaporativo Kuul®
711 FM 2468 • Centro, Texas 75935 • 936-598-5651
www.portacool.com • www.thekuuleffect.com

The manual is available in other languages.

To download a digital copy, please visit
www.portacool.com

El manual está disponible en otros idiomas.

Para descargar una copia digital, por favor
visite www.portacool.com

Le manuel est disponible en d'autres langues.

Pour télécharger une copie numérique, se il
vous plaît visitez www.portacool.com.

June 2019

**REGISTRA TU
PRODUCTO**

AT WWW.PORTACOOOL.COM