

# PORTACOOOL®

WWW.PORTACOOOL.COM

WIRELESS CONNECTIVITY



## APEX SERIE

MADE IN USA   
WITH DOMESTIC AND GLOBAL PARTS

# PORTACOOOL®

---

En Portacool, los grandes productos empiezan con una empresa sólida. Durante las últimas tres décadas, hemos manifestado confianza, innovación y liderazgo en la industria del enfriamiento evaporativo portátil. Nuestra historia empezó en 1990 cuando presentamos al mundo el primer enfriador evaporativo portátil diseñado para proporcionar enfriamiento económico y efectivo en donde se necesitara.

Hoy en día, Portacool es un líder confiable en la industria del enfriamiento evaporativo portátil en 50 estados de los Estados Unidos y en 56 países. Nuestras raíces permanecen firmemente plantadas en Center, Texas, una pequeña ciudad que ha conservado su encanto original y ha asumido simultáneamente la modernización, en parte gracias a empresas como Portacool.

Nuestros enfriadores evaporativos portátiles han demostrado ser muy efectivos en diversas aplicaciones, desde la agricultura y la horticultura hasta la automotriz, las manufacturas, la industria, el entretenimiento, los deportes, en los hogares y en pasatiempos. Creemos que sentirse fresco es una necesidad, no sólo un lujo. Nuestra misión es hacerlo accesible para todos para tener éxito en el trabajo, en el hogar y en el juego.

El compromiso de Portacool con la calidad del producto es inquebrantable. Creemos que el propulsor del éxito y la búsqueda de la excelencia están integrados en cada brisa que producen nuestros enfriadores. Únase a nosotros para experimentar la calidad que define a Portacool y que define los estándares de la industria. Confíe en Portacool, donde la calidad y la innovación se unen para ofrecerle un mundo más fresco y confortable.



PORTACOOOL

# APEX SERIE

## RENDIMIENTO, TECNOLOGÍA Y DISEÑO EXTERIOR

Acompáñenos en un viaje hacia un futuro más fresco, sostenible y más conectado.

Bienvenido a la nueva serie Portacool Apex™, donde la tecnología, la innovación y la sencillez confluyen para modelar el ambiente y brindar enfriamiento sostenible a todos los espacios; ya sea en su hogar, en el lugar de trabajo, en el campo deportivo o en cualquier lugar donde se desarrolle la vida.



Nuestros enfriadores de alta velocidad llegan hasta 18.3 m



El diseño mejorado del ventilador y del motor lo hace más silencioso y más eficiente



Apagado automático y alertas.



Ahorro de agua y reducción de costos amigable con el medio ambiente



Garantía de por vida en la carcasa

### 500 & 700

Espacio pequeño y enfriamiento puntual  
(Hasta 65 m<sup>2</sup>)



### 1200 & 2000

Enfriamiento de espacios de tamaño mediano  
(Hasta 186 m<sup>2</sup>)



### 4000 & 6500

Enfriamiento de espacios de gran tamaño (Hasta 604 m<sup>2</sup>)





# Apex

Descubra el Portacool Apex™ 500, en donde la innovación y la simplicidad se unen para ayudarle a estar fresco en cada espacio. Tan silencioso como una biblioteca a 53 dB, este enfriador es perfecto para enfriar un área de 46 m<sup>2</sup>, por lo que es ideal para lugares como talleres, talleres automotrices y terrazas al aire libre. Proporciona una fuerte brisa de 17 m, asegurando un confort fresco sin perturbar la paz.

**Optimización del espacio:** Logre el máximo enfriamiento sin sacrificar espacio. Nuestro perfil más estilizado y la nueva entrada frontal le permite colocar su enfriador evaporativo Portacool contra cualquier pared.

**Conectividad:** Impulsado por la tecnología Portacool CoolSync™. Pantalla digital completa con capacidad Wi-Fi. Controle su entorno desde cualquier lugar.

**Mayor alcance de enfriamiento:** Nuestro enfriador de alta velocidad brinda una brisa refrescante a una distancia de hasta 17 m.

**Control digital de rejillas:** Las rejillas oscilantes permiten un flujo de aire personalizado para maximizar la cobertura de enfriamiento.

**Rendimiento silencioso:** La combinación del diseño del ventilador centrífugo y el motor reducen el ruido, creando un ambiente de enfriamiento tranquilo.

**Gestión inteligente del agua:** La serie Apex de Portacool garantiza un funcionamiento sin preocupaciones con indicadores digitales de nivel de agua y alertas de rendimiento.

**Absorción eficiente de los medios** La tecnología de medios patentada de Portacool garantiza eficiencias óptimas de enfriamiento reduciendo al mismo tiempo los costos y proporcionando una solución ecológica.

**Garantía de por vida:** La carcasa del enfriador rotomoldeada viene con una garantía líder en la industria.

**Portabilidad inigualable:** El asa incorporada junto con la carcasa ligera garantizan un fácil transporte sobre cualquier superficie.

**Fácil relleno de agua:** Rellene rápidamente el tanque a través de una cómoda compuerta o mediante la conexión de manguera de 3/4" para disfrutar de una experiencia de enfriamiento ininterrumpida.



# APEX SERIE 500



**FLUJO DE AIRE DIRECTO 17 mts.**

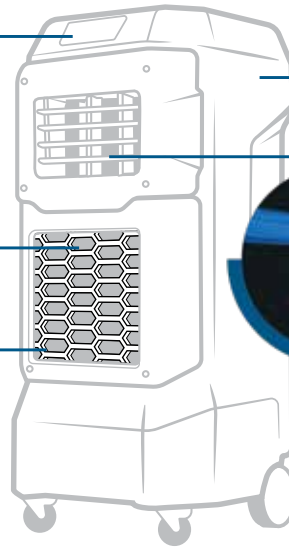
**46 m<sup>2</sup>**

## PERFIL MÁS ESTILIZADO

Pantalla digital con Tecnología CoolSync™

Tecnología mejorada de medios con borde revestido Portacool de 20.3 cm (8") con un nuevo proceso de distribución de agua

Entrada de flujo de aire de vanguardia



Carcasa texturizada rotomoldeada de capa resistente

Rejillas oscilantes

Ubicación empotrada de la manguera y del cable de alimentación

Ubicación del drenaje en el punto bajo



NÚMERO DE MODELO	ENFRIAMIENTO ÓPTIMO (m <sup>2</sup> )	VELOCIDAD (km/h)	ALCANCE DEL FLUJO DE AIRE (m)	RUIDO (dB)	DEPÓSITO DE AGUA (Litros)	PESO DEL PRODUCTO (kg)	FLUJO DE AIRE (m <sup>3</sup> /hr)	AMP'S	DIMENSIONES (cm)
PACA05001A1	HASTA 46	64	17	53	49	32	1,350	2.4	(ALTURA) 117 (PROFUNDIDAD) 50 (ANCHO) 56

\* 120 v estándar

\* Garantía de 3 años en el motor y en los componentes eléctricos

# Apex

Presentamos el Apex™ 700, su elegante solución de enfriamiento evaporativo. Este enfriador está diseñado para brindar simplicidad y sofisticación. Con un funcionamiento silencioso de solo 53 dB, cubre áreas de hasta 65 m<sup>2</sup> con un alcance de hasta 18 m. Desde bodas, eventos y comidas al aire libre hasta entornos difíciles como talleres automotrices, espacios de construcción y manufactura, el Apex 700 garantiza un espacio fresco y confortable, en cualquier momento, y en cualquier lugar. Diga adiós al sudor y hola a la potencia de enfriamiento del Apex 700.

**Optimización del espacio:** Logre el máximo enfriamiento sin sacrificar espacio. Nuestro perfil más estilizado y la nueva entrada frontal le permite colocar su enfriador evaporativo Portacool contra cualquier pared.

**Conectividad:** Impulsado por la tecnología Portacool CoolSync™. Pantalla digital completa con capacidad Wi-Fi. Controle su entorno desde cualquier lugar.

**Mayor alcance de enfriamiento:** Nuestro enfriador de alta velocidad proporciona una brisa refrescante a una distancia de hasta 18 m.

**Control digital de rejillas:** Las rejillas oscilantes permiten un flujo de aire personalizado para maximizar la cobertura de enfriamiento.

**Rendimiento silencioso:** La combinación del diseño del ventilador centrífugo y el motor reducen el ruido, creando un ambiente de enfriamiento tranquilo.

**Gestión inteligente del agua:** La serie Apex de Portacool garantiza un funcionamiento sin preocupaciones con indicadores digitales de nivel de agua y alertas de rendimiento.

**Absorción eficiente de los medios** La tecnología de medios patentada de Portacool garantiza eficiencias óptimas de enfriamiento reduciendo al mismo tiempo los costos y proporcionando una solución ecológica.

**Garantía de por vida:** La carcasa del enfriador rotomoldeada viene con una garantía líder en la industria.

**Portabilidad inigualable:** El asa incorporada junto con la carcasa ligera garantizan un fácil transporte sobre cualquier superficie.

**Fácil rellenado de agua:** Rellene rápidamente el tanque a través de una cómoda compuerta o mediante la conexión de manguera de 3/4" para disfrutar de una experiencia de enfriamiento ininterrumpida.



# APEX SERIE 700



**FLUJO DE AIRE DIRECTO 18 mts.**

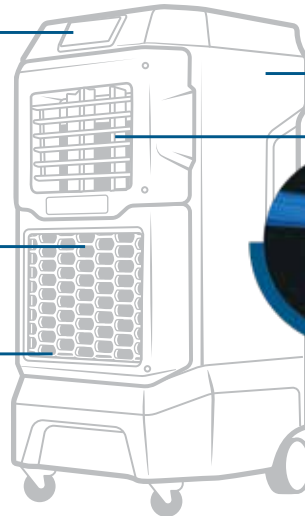
**65 m<sup>2</sup>**

## PERFIL MÁS ESTILIZADO

Pantalla digital con tecnología CoolSync™

Tecnología mejorada de medios con borde revestido Portacool de 20.3 cm (8") con un nuevo proceso de distribución de agua

Entrada de flujo de aire de vanguardia



Carcasa texturizada rotomoldeada de capa resistente

Rejillas oscilantes

Ubicación empotrada de la manguera y del cable de alimentación

Ubicación del drenaje en el punto bajo



NÚMERO DE MODELO	ENFRIAMIENTO ÓPTIMO (m <sup>2</sup> )	VELOCIDAD (km/h)	ALCANCE DEL FLUJO DE AIRE (m)	RUIDO (dB)	DEPÓSITO DE AGUA (Litros)	PESO DEL PRODUCTO (kg)	FLUJO DE AIRE (m <sup>3</sup> /hr)	AMP'S	DIMENSIONES (cm)
PACA07001A1	HASTA 65	56	18	53	83	40	2,400	4.0	(ALTURA) 132 (PROFUNDIDAD) 61 (ANCHO) 69

\* 120 v estándar

\* Garantía de 3 años en el motor y en los componentes eléctricos



# Apex

Descubra el Portacool Apex™ 1200, donde la innovación y la simplicidad se unen para ayudarle a mantenerse fresco en cualquier espacio, y es ligeramente más silencioso que una lluvia de primavera a 51 dB. Este diseño de enfriador enfría hasta 112 m<sup>2</sup> de espacio en áreas como talleres de reparación, centros de eventos, líneas de montaje y eventos deportivos. Su flujo de aire de 12 m enfría grandes áreas de manera eficiente, preservando un ambiente sereno.

**Conectividad:** Impulsado por la tecnología Portacool CoolSync™. Pantalla digital completa con capacidad Wi-Fi. Controle su entorno desde cualquier lugar.

**Mayor alcance de enfriamiento:** Nuestro enfriador de alta velocidad proporciona una brisa refrescante hasta a 12 m de distancia.

**Rendimiento silencioso:** La combinación única de diseño de aspas del ventilador y del motor minimiza el ruido, creando un ambiente tranquilo y brindando un enfriamiento poderoso.

**Gestión inteligente del agua:** La serie Apex de Portacool garantiza un funcionamiento sin preocupaciones con indicadores digitales de nivel de agua y alertas de rendimiento.

#### **Absorción eficiente de los medios**

La tecnología de medios patentada de Portacool garantiza eficiencias óptimas de enfriamiento reduciendo al mismo tiempo los costos y proporcionando una solución ecológica.

**Garantía de por vida:** La carcasa del enfriador rotomoldeada viene con una garantía líder en la industria.

**Portabilidad inigualable:** Las asas integradas y la carcasa ligera facilitan el transporte sobre cualquier superficie.

**Fácil relleno de agua:** Rellene rápidamente el tanque a través de una cómoda compuerta, o mediante la conexión de manguera continua de 3/4", para disfrutar de una experiencia de enfriamiento ininterrumpida.





# APEX SERIE 1200



**FLUJO DE AIRE DIRECTO 12 mts.**

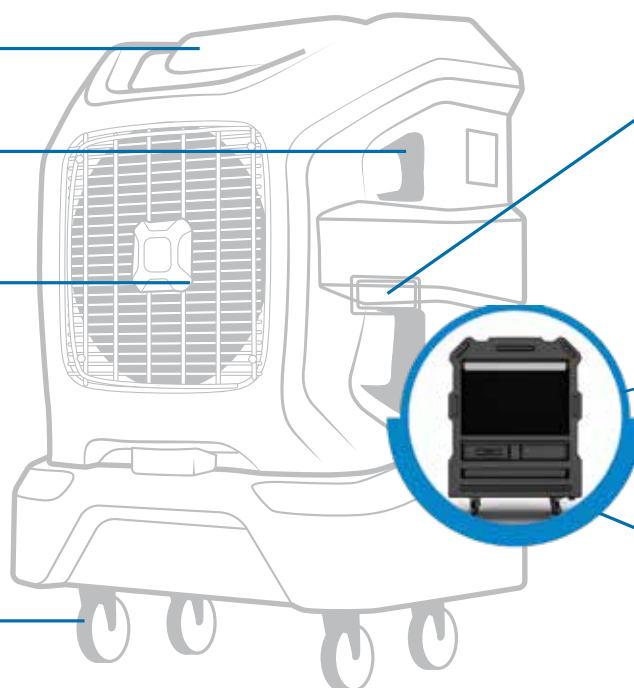
**112 m<sup>2</sup>**

Carcasa texturizada rotomoldeada de capa resistente

Asas integradas

El diseño mejorado del ventilador y del motor lo hace más silencioso y más eficiente

Ruedas durables de poliolefina



Pantalla digital con tecnología CoolSync™

Tecnología mejorada de medios con borde revestido Portacool de 20.3 cm (8") con un nuevo proceso de distribución de agua

Ubicación empotrada de la manguera y del cable de alimentación

NÚMERO DE MODELO	ENFRIAMIENTO ÓPTIMO (m <sup>2</sup> )	VELOCIDAD (km/h)	ALCANCE DEL FLUJO DE AIRE (m)	RUIDO (dB)	DEPÓSITO DE AGUA (Litros)	PESO DEL PRODUCTO (kg)	FLUJO DE AIRE (m <sup>3</sup> /hr)	AMP'S	DIMENSIONES (cm)
PACA12001A1	HASTA 112	40	12	51	151	61	6,800	5.0	(ALTURA) 147 (PROFUNDIDAD) 66 (ANCHO) 107

\* 120 v estándar

\* Garantía de 3 años en el motor y en los componentes eléctricos

# Apex

Experimente el Portacool Apex™ 2000, en donde la innovación y la simplicidad se unen para que se sienta fresco en cualquier espacio. Con un manejo eficiente de áreas medianas de hasta 186 m cuadrados, este enfriador opera a un nivel conversacional de 58 dB. Ideal para garajes, talleres automotrices, gimnasios, talleres, salones comunitarios y comedores al aire libre. El Apex 2000 ofrece una refrescante brisa que se extiende hasta 18 m, garantizando al mismo tiempo un nivel sonoro confortable.

**Conectividad:** Impulsado por la tecnología Portacool CoolSync™. Pantalla digital completa con capacidad Wi-Fi. Controle su entorno desde cualquier lugar.

**Mayor alcance de enfriamiento:** Nuestro enfriador de alta velocidad proporciona una brisa refrescante a una distancia de hasta 18 m.

**Rendimiento silencioso:** La combinación única de diseño de aspas del ventilador y del motor minimiza el ruido, creando un ambiente tranquilo y brindando un enfriamiento poderoso.

**Gestión inteligente del agua:** La serie Apex de Portacool garantiza un funcionamiento sin preocupaciones con indicadores digitales de nivel de agua y alertas de rendimiento.

**Absorción eficiente de los medios**

La tecnología de medios patentada de Portacool garantiza eficiencias óptimas de enfriamiento reduciendo al mismo tiempo los costos y proporcionando una solución ecológica.

**Garantía de por vida:** La carcasa del enfriador rotomoldeada viene con una garantía líder en la industria.

**Portabilidad inigualable:** Las asas integradas y la carcasa ligera facilitan el transporte sobre cualquier superficie.

**Fácil rellenado de agua:** Rellene rápidamente el tanque a través de una cómoda compuerta, o mediante la conexión de manguera continua de 3/4", para disfrutar de una experiencia de enfriamiento ininterrumpida.



## APEX SERIE 2000



**FLUJO DE AIRE DIRECTO 18 mts.**

**186 m<sup>2</sup>**

Carcasa texturizada rotomoldeada de capa resistente

Asas integradas

El diseño mejorado del ventilador y del motor lo hace más silencioso y más eficiente

Ruedas durables de poliolefina

Pantalla digital con tecnología CoolSync™

Tecnología mejorada de medios con borde revestido Portacool de 20.3 cm (8") con un nuevo proceso de distribución de agua

Ubicación empotrada de la manguera y del cable de alimentación

NÚMERO DE MODELO	ENFRIAMIENTO ÓPTIMO (m <sup>2</sup> )	VELOCIDAD (km/h)	ALCANCE DEL FLUJO DE AIRE (m)	RUIDO (dB)	DEPÓSITO DE AGUA (Litros)	PESO DEL PRODUCTO (kg)	FLUJO DE AIRE (m <sup>3</sup> /hr)	AMP'S	DIMENSIONES (cm)
PACA20001A1	HASTA 186	45	18	58	170	87	11,400	8.0	(ALTURA) 173 (PROFUNDIDAD) 76 (ANCHO) 137

\* 120 v estándar

\* Garantía de 3 años en el motor y en los componentes eléctricos

# COOLSYNC™

# TECNOLOGÍA

Lo último en enfriadores evaporativos ya está aquí. Conectividad impulsada por la tecnología CoolSync™. Sincronice su enfriador con su smartphone y tome el control total desde cualquier lugar.

**Conveniencia:** No más ajustes manuales ni monitoreo constante. Controle su enfriador evaporativo desde su teléfono o desde su computadora con la aplicación Portacool.

**Personalizando:** Personalice su entorno ajustando la velocidad del ventilador y optimizando el rendimiento para garantizar la atmósfera perfecta.

**Tranquilidad absoluta:** Monitoreo del nivel de agua con actualizaciones y alertas en tiempo real.

**Control de varias unidades:** Gestione cualquier número de unidades con la misma aplicación.

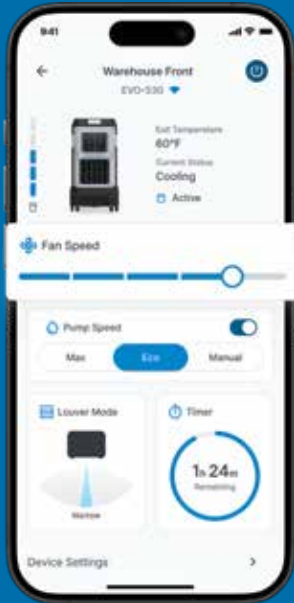
**Eficiencia y ahorro:** Optimice el rendimiento. Monitoree los niveles de agua y reduzca los costos de energía.



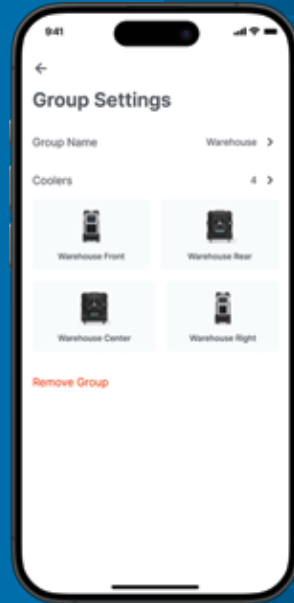
Descargue la aplicación Portacool hoy mismo.







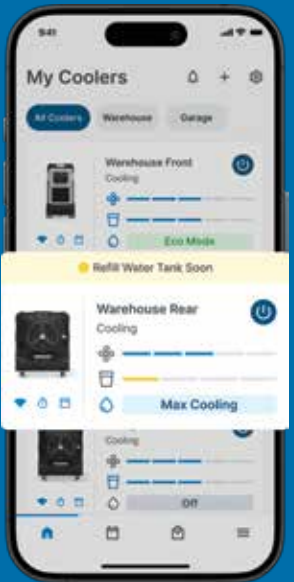
**Control del enfriador**



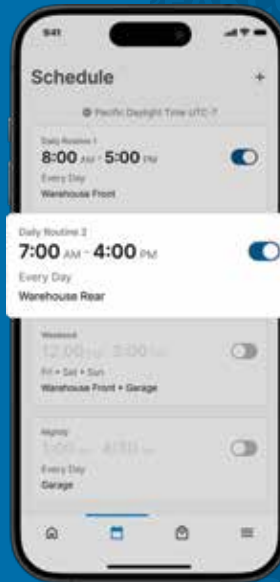
**Control del grupo**



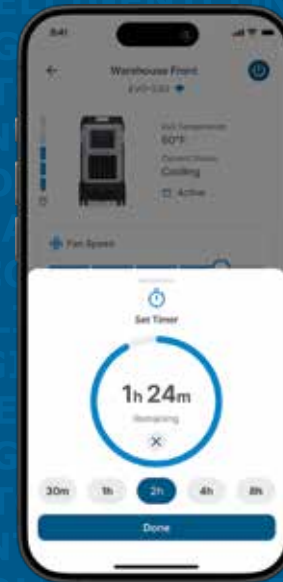
**Control de rejillas oscilantes**



**Monitoreo de estado**



**Funciones de programación**



**Configuraciones práctica del temporizador para funcionamiento y apagado automático**

# Apex

Presentamos el Portacool Apex™ 4000: la combinación perfecta de innovación y simplicidad para mantenerlo fresco a dondequiera que vaya. Con un volumen comparable al de un cepillo de dientes eléctrico al estar en funcionamiento, esta unidad está diseñada para enfriar espacios de hasta 372 m<sup>2</sup> con un nivel sonoro de solo 62 dB. Ofrece un enfriamiento vasto para áreas extensas con un nivel de ruido mínimo y es ideal para lugares industriales, comerciales y de grandes eventos. El Apex 4000 brinda una refrescante brisa con un alcance de hasta 15 m, garantizando al mismo tiempo un nivel sonoro confortable.

**Conectividad:** Impulsado por la tecnología Portacool CoolSync™. Pantalla digital completa con capacidad Wi-Fi. Controle su entorno desde cualquier lugar.

**Mayor alcance de enfriamiento:** Nuestro enfriador de alta velocidad proporciona una brisa refrescante hasta a 15 m de distancia.

**Rendimiento silencioso:** La combinación única de diseño de aspas del ventilador y del motor minimiza el ruido, creando un ambiente tranquilo y brindando un enfriamiento poderoso.

**Gestión inteligente del agua:** La serie Apex de Portacool garantiza un funcionamiento sin preocupaciones con indicadores digitales de nivel de agua y alertas de rendimiento.

**Absorción eficiente de los medios**  
La tecnología de medios patentada de Portacool garantiza eficiencias óptimas de enfriamiento reduciendo al mismo tiempo los costos y proporcionando una solución ecológica.

**Garantía de por vida:** La carcasa del enfriador rotomoldeada viene con una garantía líder en la industria.

**Portabilidad inigualable:** Las asas integradas y la carcasa ligera facilitan el transporte sobre cualquier superficie.

**Fácil rellenado de agua:** Rellene rápidamente el tanque a través de una cómoda compuerta, o mediante la conexión de manguera continua de 3/4", para disfrutar de una experiencia de enfriamiento ininterrumpida.



# APEX SERIE 4000

**FLUJO DE AIRE DIRECTO 15 mts.**

**372 m<sup>2</sup>**

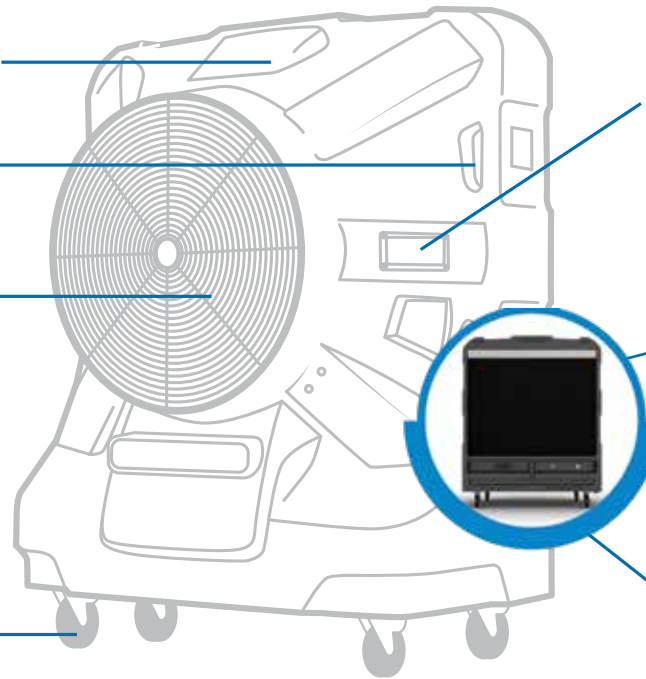


Carcasa texturizada rotomoldeada de capa resistente

Asas integradas

El diseño mejorado del ventilador y del motor lo hace más silencioso y más eficiente

Ruedas durables de poliolefina



Pantalla digital con tecnología CoolSync™

Tecnología mejorada de medios con borde revestido Portacool de 20.3 cm (8") con un nuevo proceso de distribución de agua

Ubicación empotrada de la manguera y del cable de alimentación

NÚMERO DE MODELO	ENFRIAMIENTO ÓPTIMO (m <sup>2</sup> )	VELOCIDAD (km/h)	ALCANCE DEL FLUJO DE AIRE (m)	RUIDO (dB)	DEPÓSITO DE AGUA (Litros)	PESO DEL PRODUCTO (kg)	FLUJO DE AIRE (m <sup>3</sup> /hr)	AMP'S	DIMENSIONES (cm)
PACA40001A1	HASTA 372	40	15	62	208	100	22,500	9.0	(ALTURA) 196 (PROFUNDIDAD) 84 (ANCHO) 160

\* 120 v estándar

\* Garantía de 3 años en el motor y en los componentes eléctricos



# Apex

Experimente el Portacool Apex™ 6500, en donde la innovación y la simplicidad lo mantienen fresco en cualquier espacio. Con un nivel de ruido similar al de un secador de pelo de 68 dB, este enfriador es perfecto para espacios grandes con una cobertura de hasta 604 m<sup>2</sup>. Es ideal para almacenes industriales, instalaciones de manufactura, grandes locales comerciales y festivales al aire libre, proporcionando una amplia cobertura de enfriamiento sin causar molestias por ruido excesivo. Disfrute de una refrescante brisa que llega hasta 12 m garantizando al mismo tiempo un nivel sonoro confortable.

**Conectividad:** Impulsado por la tecnología Portacool CoolSync™. Pantalla digital completa con capacidad Wi-Fi. Controle su entorno desde cualquier lugar.

**Mayor alcance de enfriamiento:** Nuestro enfriador de alta velocidad proporciona una brisa refrescante hasta a 12 m de distancia.

**Rendimiento silencioso:** La combinación única de diseño de aspas del ventilador y del motor minimiza el ruido, creando un ambiente tranquilo y brindando un enfriamiento poderoso.

**Gestión inteligente del agua:** La serie Apex de Portacool garantiza un funcionamiento sin preocupaciones con indicadores digitales de nivel de agua y alertas de rendimiento.

**Absorción eficiente de los medios**  
La tecnología de medios patentada de Portacool garantiza eficiencias óptimas de enfriamiento reduciendo al mismo tiempo los costos y proporcionando una solución ecológica.

**Garantía de por vida:** La carcasa del enfriador rotomoldeada viene con una garantía líder en la industria.

**Portabilidad inigualable:** Las asas integradas y la carcasa ligera facilitan el transporte sobre cualquier superficie.

**Fácil rellenado de agua:** Rellene rápidamente el tanque a través de una cómoda compuerta, o mediante la conexión de manguera continua de 3/4", para disfrutar de una experiencia de enfriamiento ininterrumpida.





# APEX SERIE 6500



**FLUJO DE AIRE DIRECTO 12 mts.**

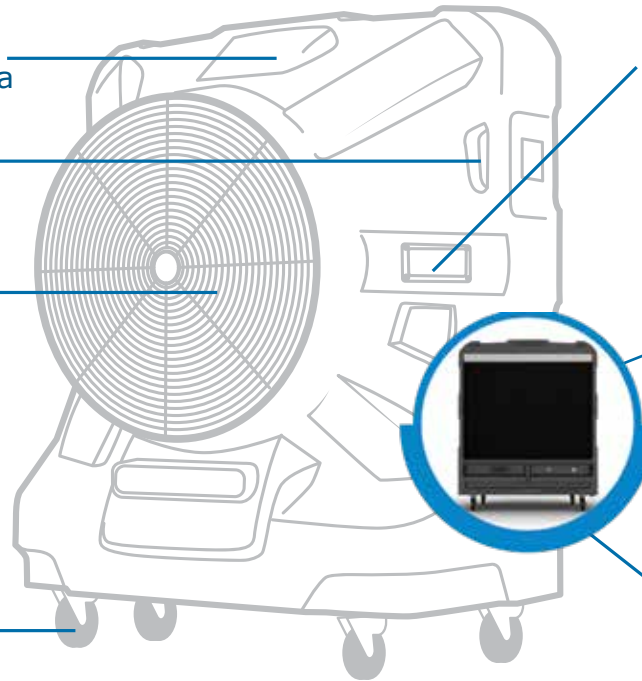
**604 m<sup>2</sup>**

Carcasa texturizada rotomoldeada de capa resistente

Asas integradas

El diseño mejorado del ventilador y del motor lo hace más silencioso y más eficiente

Ruedas durables de poliolefina



Pantalla digital con tecnología CoolSync™

Tecnología mejorada de medios con borde revestido Portacool de 20.3 cm (8") con un nuevo proceso de distribución de agua

Ubicación empotrada de la manguera y del cable de alimentación

NÚMERO DE MODELO	ENFRIAMIENTO ÓPTIMO (m <sup>2</sup> )	VELOCIDAD (km/h)	ALCANCE DEL FLUJO DE AIRE (m)	RUIDO (dB)	DEPÓSITO DE AGUA (Litros)	PESO DEL PRODUCTO (kg)	FLUJO DE AIRE (m <sup>3</sup> )	AMP'S	DIMENSIONES (cm)
PACA65001A1	HASTA 604	38	12	68	250	132	37,400	14.7	(ALTURA) 229 (PROFUNDIDAD) 99 (ANCHO) 201

\* 120 v estándar

\* Garantía de 3 años en el motor y en los componentes eléctricos

## PIEZAS DE REPUESTO

PRODUCTO	CUBIERTAS	MOTOR	BOMBA	MEDIOS	RUEDECILLAS	CONTROLES
PACA05001A1	CVRR0001K	BLWS0014K	PMPR0005K	PACHT500K	CSTR0008K	CTRL0006K
PACA07001A1	CVRR0002K	BLWS0013K	PMPR0005K	PACHT700K	CSTR0008K	CTRL0006K
PACA12001A1	CVRR0003K	MTRR0039K	PMPR0012K	PACHT1200K	CSTS0001K	CTLR0007K
PACA20001A1	CVRR0004K	MTRR0041K	PMPR0012K	PACHT2000K	CSTS0001K	CTLR0007K
PACA40001A1	CVRR0005K	MTRR0042K	PMPR0012K	PACHT4000K	CSTS0001K	CTLR0007K
PACA65001A1	CVRR0006K	MTRR0043K	PMPR0012K	PACHT6500K	CSTS0003K	CTLR0007K

## ACCESORIOS

### JUEGO DE RUEDAS PARA SUPERFICIES DIFÍCILES

CSTS0002K (Juego de 4 )

- ruedas de 20.3 cm (8")
- Diseñadas para facilitar el movimiento en superficies difíciles
- Compatible con Apex 1200, 2000, 4000, 6500 y 260 y 270 para ubicaciones peligrosas



### TRATAMIENTO DE AGUA PESADA PORTACOOOL

PARPACHWTB00 (Paquete de 4)

- Elimina e inhibe la acumulación de escamas
- Aumenta la eficiencia de enfriamiento
- Reduce la corrosión del equipo.
- Extiende la vida útil del medio evaporativo.



### CUBIERTAS

Todos los números de pieza de la cubierta listados arriba

- Disponible solo en negro
- Construidas para durar, hechas de vinilo duradero de alta calidad
- Protección: mantiene los productos Portacool limpios y sin polvo



¿No encuentra lo que busca?  
Más partes y accesorios Portacool se consiguen en línea

**WWW.PORTACOOOL.COM**

así como con su distribuidor local y en tiendas de menudeo.

# APEX SERIE

NÚMERO DE MODELO



ÁREA DE ENFRIAMIENTO (m²)

IMÁGENES DEL ÁREA DE ENFRIAMIENTO EN PIES CUADRADOS RELATIVAS A LA INFORMACIÓN SÓLO PARA EL ÁREA DE ENFRIAMIENTO.

## APEX 500 Y 700 ENFRIAMIENTO PUNTUAL

- Optimización del espacio
- Control digital de las persianas

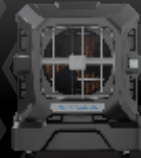
## APEX 1200, 2000, 4000, Y 6500

### ENFRIAMIENTO DE ÁREA MEDIA

- Mayor alcance de enfriamiento
- Rendimiento silencioso

### ENFRIAMIENTO DE GRANDES SUPERFICIES

- Simplifique su espacio
- Absorción eficiente de los medios



NÚMERO DE MODELO	PACA05001A1	PACA07001A1	PACA12001A1	PACA20001A1	PACA40001A1	PACA65001A1
ENFRIAMIENTO ÓPTIMO (m²)	HASTA 46	HASTA 65	HASTA 112	HASTA 186	HASTA 372	HASTA 604
VELOCIDAD (km/h)	64	56	40	45	40	38
ALCANCE DEL FLUJO DE AIRE (m)	17	18	12	18	15	12
RUIDO (dB)	53	53	51	58	62	68
DEPÓSITO DE AGUA (Litros)	49	83	151	170	208	250
PESO DEL PRODUCTO (kg)	32	40	61	87	100	132
FLUJO DE AIRE (m³/hr)	1,350	2,400	6,800	11,400	22,500	37,400
AMP'S	2.4	4.0	5.0	8.0	9.0	14.7
DIMENSIONES (cm)	(ALTURA) 117 (PROFUNDIDAD) 50 (ANCHO) 56	(ALTURA) 132 (PROFUNDIDAD) 61 (ANCHO) 69	(ALTURA) 147 (PROFUNDIDAD) 66 (ANCHO) 107	(ALTURA) 173 (PROFUNDIDAD) 76 (ANCHO) 137	(ALTURA) 196 (PROFUNDIDAD) 84 (ANCHO) 160	(ALTURA) 229 (PROFUNDIDAD) 99 (ANCHO) 201

# PORTACOOOL<sup>®</sup>

## APLICACIONES

---

- Refinerías y petroquímicas
- Petróleo/gas costa afuera y en tierra
- Producción química
- Depósitos de combustible
- Plantas de fertilizantes



*\*UBICACIÓN PELIGROSA ETL, CLASE 1, DIVISIÓN 2, GRUPO C Y D CERTIFICADO*



## SERIES PARA UBICACIONES PELIGROSAS

	<b>UBICACIONES PELIGROSAS 260</b>	<b>UBICACIONES PELIGROSAS 270</b>
PRODUCCIÓN DE AIRE (m <sup>3</sup> /hr)	21,238	38,228
VELOCIDAD (kph)	29	32
AMPS	15.5	19.8
VELOCIDADES	Uno	Uno
TAMAÑO DE LAS ASPAS DEL VENTILADOR (cm)	91.4	122
CAPACIDAD DE ENFRIAMIENTO (m <sup>2</sup> )	290	523
TANQUE DE AGUA (L)	170	246
DIMENSIONES (cm)	198 de alto x 160 de ancho x 74 de profundidad	229 de alto x 196 de ancho x 89 de profundidad
PESO (kg)	137	162
NIVEL DE DECIBELES (dB)	73	75
<b>NÚMERO DE INVENTARIO</b>	<b>PACHZ260</b>	<b>PACHZ270</b>
NÚMERO DE INVENTARIO NACIONAL	4120014333409	4120014973032

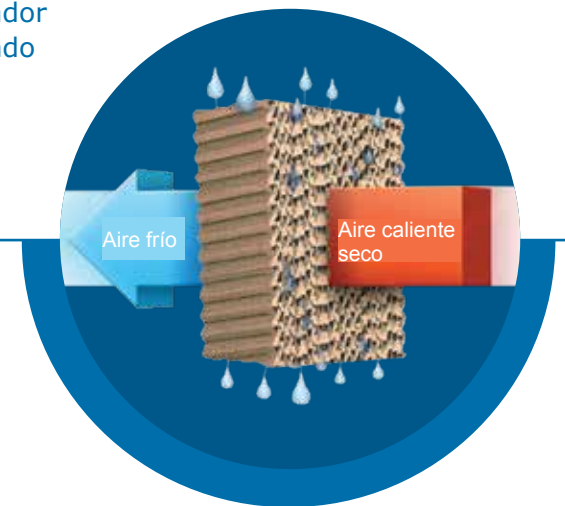
## MEDIOS EVAPORATIVOS PORTACOOOL

### ¿Qué son los medios evaporativos?

Los medios evaporativos son la tecnología medular del enfriamiento evaporativo. Esto es lo que permite que el agua interactúe con el aire. Cuando el aire y el agua confluyen en el medio, se produce la evaporación.

- Los medios evaporativos Portacool están diseñados y fabricados exclusivamente para cumplir con los requisitos exactos de rendimiento de los enfriadores evaporativos portátiles Portacool.
- Nuestros medios disponen de una combinación exclusiva de materias primas de la mejor calidad y una aplicación patentada de diseño geométrico e inteligente para crear a experiencia de enfriamiento óptimo.
- Los medios evaporativos Portacool son la fuerza impulsora detrás de nuestro rendimiento de enfriamiento superlativo.

Para los enfriadores evaporativos portátiles de flujo de aire a alta velocidad, el medio evaporativo Portacool cumple con los estándares de eficiencia y supera los requisitos de caída de presión. Los medios evaporativos Portacool no solo tienen una mayor duración, sino que además garantizan que el enfriador portátil permanezca operativo con alta eficiencia para enfriamiento bajo demanda cuando más se necesite. Medios evaporativos efectivos, limpios, más resistentes, y de mayor duración con baja caída de presión para el menor costo total de propiedad.



## CUMPLIMIENTO OSHA SOBRE ESTRÉS TÉRMICO

### ¿Por qué es importante el enfriamiento para usted?

La OSHA promulgó recientemente el HIPP (Programa de prevención de las enfermedades causadas por el calor), un programa de seguridad y salud que consta de siete elementos básicos.

1. Liderazgo de la dirección
2. Participación de los trabajadores
3. Identificación de peligros
4. Evaluación
5. Educación y capacitación
6. Evaluación de programas
7. Mejoras

### Según el HIPP, los empleadores DEBEN

- A. Proporcionar agua "fresca, pura y convenientemente fría" de forma gratuita
- B. Permitir que los empleados tomen un período de descanso de 10 minutos SIEMPRE que sientan estrés por calor.
- C. Contar con procedimientos de respuesta a emergencias.

Si vive usted en un estado que no tiene HIPP, simplemente no puede ignorar la seguridad térmica. Las empresas de todos los estados pueden ser multadas por incumplimiento de la normativa sobre estrés térmico a través de I2P2 o IIPP (Programa de prevención de enfermedades y lesiones).

### MUCHOS ESTADOS CUENTAN CON IIPP Y CON HIPP. ¿USTED CUMPLE LA NORMATIVA?

**EN CALIFORNIA, LA MULTA INICIAL PARA LAS EMPRESAS QUE NO CUMPLIERON FUE DE ENTRE \$7,000 Y \$12,000 DÓLARES. SI NO SE ELIMINA O SE SOLUCIONA EL PROBLEMA, SE IMPONE UNA MULTA DE \$15,000 DÓLARES POR DÍA.**

## PREGUNTAS FRECUENTES

**PORTACOOOL  
PROTECT**



### ¿Cómo le debo dar mantenimiento a mi enfriador evaporativo Portacool?

Para mantener su enfriador evaporativo Portacool funcionando sin problemas durante muchos años, es recomendable un mantenimiento diario y semanal. Cada vez que haga funcionar el enfriador, al dejar de usarlo, debe apagar la bomba aproximadamente 15 minutos antes de apagar el ventilador para permitir que el medio se seque completamente. Es recomendable que semanalmente apague el enfriador, lo desconecte de la fuente de alimentación y drene el tanque de agua. Una vez que el tanque esté vacío, se puede retirar el medio evaporativo para limpiar el tanque y el interior del enfriador.

### ¿Pueden funcionar el ventilador y la bomba por separado?

Sí, los motores del ventilador y de la bomba son sistemas independientes. Puede operar uno sin el otro sin dañar el producto. Ahora bien, no obtendrá el mismo grado de enfriamiento haciendo funcionar únicamente el ventilador. Para que se produzca el enfriamiento evaporativo, debe pasar agua sobre el medio evaporativo.

### ¿Qué sucede si mi enfriador evaporativo Apex se queda sin agua?

Todos los enfriadores evaporativos Portacool vienen con apagado automático por bajo nivel de agua. Cuando el enfriador evaporativo se quede sin agua, se encenderá una luz roja en el panel de control y la bomba se apagará.

### ¿Necesitaré un tomacorriente especial para mi enfriador evaporativo Portacool?

Todos los enfriadores evaporativos Portacool requieren un tomacorriente estándar de 120 V. Los Portacool 270 y 260 para ubicaciones peligrosas (Hazardous Location) deben ser cableados por un electricista certificado.

### ¿Con qué garantía cuenta mi enfriador evaporativo Portacool?

Todos los enfriadores evaporativos Portacool vienen con Portacool Protect™. Consulte el manual del propietario de sus productos para obtener información exacta acerca de la garantía. Visite <https://portacool.com/warranty/>.

### ¿Los enfriadores evaporativos funcionan en ambientes húmedos?

Aunque los enfriadores evaporativos logran bajar significativamente la temperatura en los climas más áridos y en los espacios más secos. Pueden reducir el calor en cualquier clima gracias a los avances en la tecnología de enfriamiento evaporativo. Incluso en zonas cálidas y húmedas, puede esperar un aire fresco y comfortable.

### ¿Cuánta humedad aportará un enfriador evaporativo al entorno?

Hay una variedad de factores que pueden afectar la cantidad exacta de humedad y de enfriamiento evaporativo que aporta a un ambiente. Se produce un aumento de la humedad de aproximadamente un 2% al 5%, dependiendo de la temperatura y de la humedad del ambiente. Este aumento no es perceptible en un área ventilada en donde se expulsa el aire producido por el enfriador. Un enfriador evaporativo, cuando está adecuadamente ventilado, no causará condensación ni óxido.

### ¿Puedo utilizar el enfriador al aire libre?

Los enfriadores evaporativos están diseñados para funcionar mejor en áreas que el aire acondicionado tradicional no enfría fácilmente, por lo que al aire libre es un ambiente excelente.

### ¿Necesito una conexión de manguera constante?

Todos los productos Portacool vienen con un tanque de llenado y un conector de manguera. Esto le da la opción de mantener una manguera conectada o llenar el tanque manualmente. Además de estas características, los productos Portacool también vienen equipados con cierre automático por bajo nivel de agua. Cuando el enfriador evaporativo se quede sin agua, se encenderá una luz roja en el panel de control y la bomba se apagará.

### ¿Qué puedo esperar en cuanto a la diferencia de temperatura?

Los enfriadores evaporativos Portacool PUEDEN bajar la temperatura del aire hasta 1.1°C (30°F) cuando el aire es muy seco y donde la humedad relativa puede ser del 30% o menos. Incluso en climas húmedos, nuestros productos pueden producir fácilmente un cambio de temperatura significativo.

### ¿Cuánto tiempo durarán mis medios evaporativos?

Dependiendo de la calidad del mantenimiento y del agua, los medios evaporativos suelen durar 5 años o más.

### ¿Me mojaré? ¿El producto produce rocío?

Los enfriadores evaporativos Portacool no son ventiladores nebulizadores, por lo que no debe salir agua de ellos. Los productos utilizan agua, pero el proceso de evaporación produce aire más frío sin neblina, por lo que usted no se mojará. Se agrega una pequeña cantidad de humedad al aire, pero con una ventilación adecuada, no se nota y no causa formación de óxido en el equipo.

**MADE IN  
USA**   
WITH DOMESTIC AND GLOBAL PARTS



# PORTACOOOL®

800-695-2942 | [www.portacool.com](http://www.portacool.com)

